

# 目次

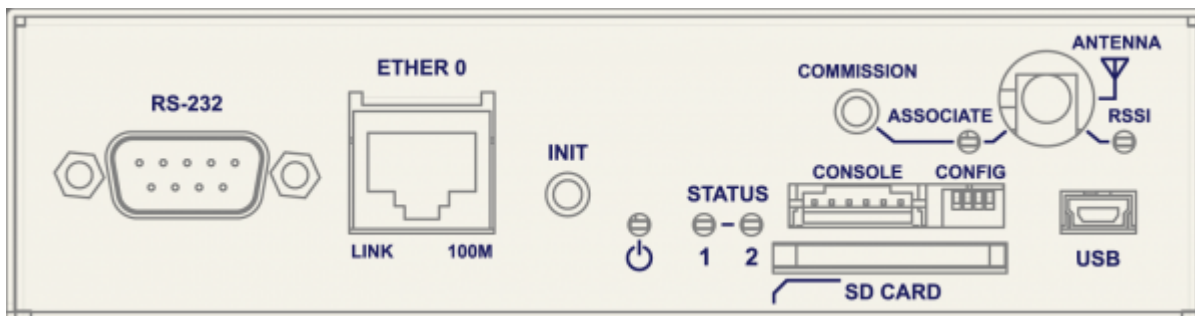
- SA-120** ..... 3
- 外観** ..... 3
  - 前面** ..... 3
  - 後面** ..... 3
- 機能仕様** ..... 3
- ハードウェア仕様** ..... 4



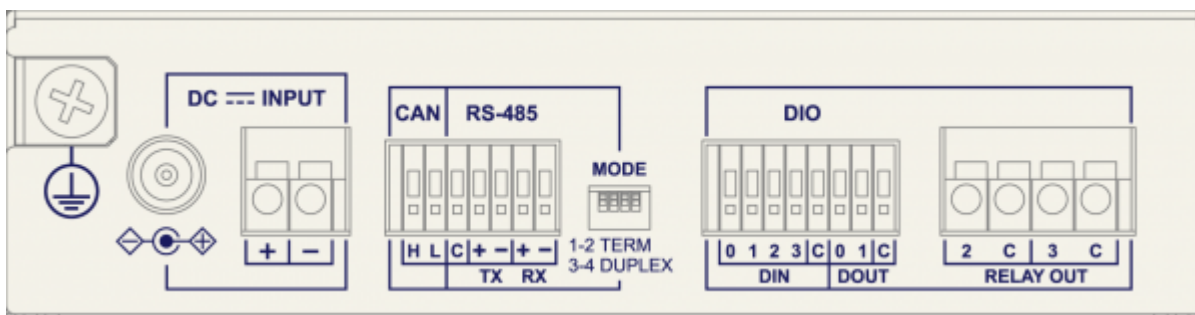
# SA-120

## 外観

### 前面



### 後面



## 機能仕様

<b>CPU</b>	STMicro STM32F407 (ARM Cortex-M4 168MHz)	
<b>RAM</b>	192KiBytes (MCU内蔵)	
<b>Flash ROM</b>	1MiBytes (MCU内蔵)	
<b>EEPROM</b>	I2C Serial EEPROM 2KiBytes	
<b>SPI Flash</b>	8MiBytes (Optional)	
<b>Interface</b>	<b>Ethernet</b>	10BASE-T/100BASE-TX x 1port (RJ-45, Auto Negotiation, Full/Half Duplex, Auto MDI/MDIX)
	<b>Serial</b>	RS-232(DTE) DB9 Max230.4kbps x 1
		RS-485 バネ式端子台 5極 Max1Mbps x 1
	<b>CAN</b>	バネ式端子台 2極 Max 1Mbps x 1
	<b>DI接点入力</b>	電圧接点入力 x 4 (DV12V $\square$ 24V, 2.5mA $\square$ 5mA)
	<b>DO接点出力</b>	オープンコレクタ出力 x 2 (Max 26.4V, 50mA)
	<b>リレー接点出力</b>	Photo-MOSリレー出力 x 2 (DC30V, 3.5A)
<b>SD Card</b>	x 1	
<b>Console</b>	TTL 6pin x 1	

<b>LED</b>	System: Power x 1, Status x 2
	Ethernet: Link/Active x 1, Speed x 1
<b>Switch</b>	INIT x 1
<b>DIPSW</b>	モード設定用 4bit x 1

## ハードウェア仕様

- [PINマッピング](#)
- [I2C/SPI/Ethernet デバイスアドレス情報](#)

From:

<https://ma-tech.centurysys.jp/> - **MA-X/MA-S/MA-E/IP-K Developers' Wiki**

Permanent link:

<https://ma-tech.centurysys.jp/doku.php?id=sa-1xx:start>

Last update: **2013/09/12 16:56**

